

# PYROVIEW 640N compact

高温红外热像仪，0.8  $\mu\text{m}$  ~ 1.1  $\mu\text{m}$ ，测温范围：400~2500 $^{\circ}\text{C}$



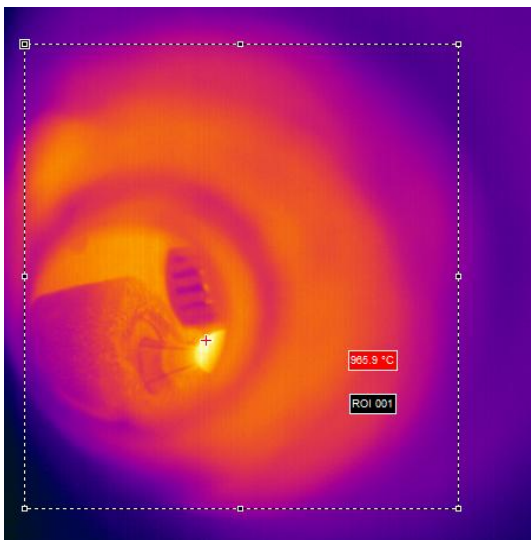
## 特征

- 较宽的动态连续测温范围：600~1500 $^{\circ}\text{C}$ ，可选直达2500 $^{\circ}\text{C}$
- 测量频率：25 Hz
- 高度动态的二维Si-CMOS阵列，640  $\times$  480像素
- 坚固耐用的铝制紧凑型外壳
- 可选带窑炉探针、水冷保护套
- 多种不同的视场角
- 通过快速以太网实时采集数据
- 可选无计算机单机运行
- 可触发测量
- 报警和阈值监视
- 质保期二年
- 可定制不同的硬件和软件系统解决方案

## 应用

PYROVIEW 640N compact 红外热像仪提供高度动态、高空间分辨率的二维非接触测温，测温范围可从400 $^{\circ}\text{C}$  开始，最高可达2500 $^{\circ}\text{C}$ 。

该高温红外热像仪可以长期工作在恶劣的工况环境。主要应用点有：冶金、玻璃、水泥等过程的控制、过程监视、质量控制的高温测量。



## 软件

该系列配备可工作Windows<sup>®</sup>下的PYROSOFT系列软件，允许用户控制该系列红外热像仪，也可以通过软件记录、浏览、操控、存储实时测量的数据。软件具有如下特征：

- 实时数据记录
- 分区定义和报警阈值监视
- 趋势分析
- 数据输出(正文、位图、视频方式)
- 通过PROFIBUS、模拟和数字输入/输出、其它种类的接口进行过程控制

用户可编程接口(Windows<sup>®</sup>-DLL)和DAQ软件开发包用于需要系统集成作为编程的工具。

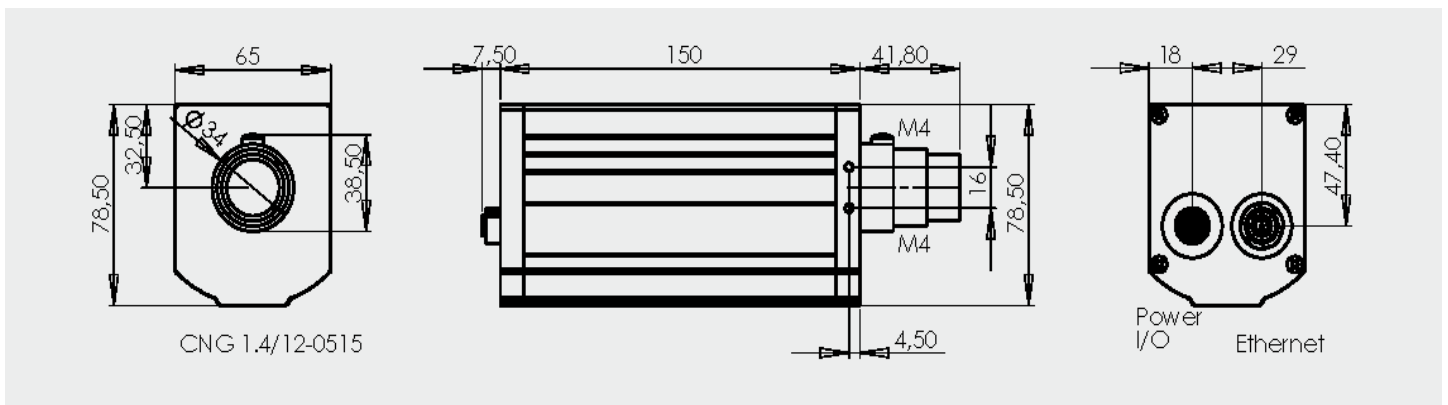
# PYROVIEW 640N compact

高温红外热像仪, 0.8  $\mu\text{m}$  ~ 1.1  $\mu\text{m}$ , 400~2500°C

光谱范围	0.8 $\mu\text{m}$ ~ 1.1 $\mu\text{m}$
测温范围 <sup>1</sup>	600 ~1500 °C, 可选达2500°C, 参见下面标注1可选温度范围。
传感器	高度动态的二维Si-CMOS阵列(640x480像素)
镜头 <sup>1</sup>	32°x24°, 空间分辨率0.9mrad, 可选46°x35°, 空间分辨率1.3mrad, 可选23°x17°, 空间分辨率0.6mrad, 可选17°x13°, 空间分辨率0.5mrad, 可选11°x8°, 空间分辨率0.3mrad, 可选管道镜头71°x55°, 空间分辨率1.9mrad(仅用于PYROINC 640N)
测量误差 <sup>2</sup>	2%测量值(°C) (目标温度<1000°C)3
NETD <sup>2</sup>	<2K(600°C, 25Hz) <sup>4</sup>
测量频率	内部25Hz, 可选:25Hz, 12.5Hz, 6.25Hz, ...
响应时间	内部80ms, 可选:2/测量频率
接口	快速以太网(实时, 最大25Hz)
数字输入	2路电隔离数字输入(触发)
数字输出	2路电隔离数字输出(报警)
接头	圆形插座HR10A(12针, 供电电源用, 数字输入和数字输出用), 圆形插座M12-L(以太网用)
供电电源	10~36VDC, 一般4VA
外壳	65mm(W)x160mm(D)x79mm(H)(铝制外壳, 无镜头), 可选全天候保护箱或带水冷套(IP65)的窑炉镜头, 含自动伸缩装置、自动关闭装置、带供水供气的控制柜(PYROINC640N)
运行温度	-10~50°C(无水冷时), -25~150°C(有水冷时)
存储条件	-20~70°C, 最大相对湿度为95%
软件	Windows <sup>®</sup> 下控制和成像软件PYROSOFT, 根据客户要求可定制、修改。

<sup>1</sup> 其它温度范围可选。可选温度范围有: 400~1500°C, 400~1600°C, 400~1800°C, 400~2000°C, 400~2500°C, 600~1500°C, 600~1600°C, 600~1800°C, 600~2000°C, 600~2500°C  
其中400~600°C必须在暗黑环境下测量才可保证一定精度。

<sup>2</sup> 技术指标为黑体标定和环温为25°C时的数据。 <sup>3</sup> 从1000°C开始, 目标温度每增加100K, 误差就增加0.75%。 <sup>4</sup> 目标每增加100K, 误差就增加0.75 K。  
技术数据的变化不再另行通知。 July 2011。



德国DIAS红外公司中国代表处 · 上海天山西路165号宜嘉坊商务楼A座502 · 200335 上海 · 中国

Tel: 021-52209978, 52160281, 52160282 · Fax: 021-521602881-8004  
Email: christopherjiang@163.com · Internet: www.dias-infrared.com.cn

